



MANUAL DE USO

ENFRIADOR DE AIRE COOL BREEZE WI-FI

MODELO

- HEA-02WF



ADVERTENCIA

- Lea todas las instrucciones antes de usar el enfriador de aire.
- Utilice la unidad sólo sobre una superficie plana. No utilizar al aire libre.
- No deje la entrada de aire demasiado cerca de la pared, cortina, etc., o bloqueará el flujo de aire y afectará al efecto del viento.
- La primera vez que lo utilice, compruebe que el voltaje coincide con el indicado en la placa de características del enfriador de aire.
- Antes de utilizarlo, compruebe si el cable de alimentación y el enchufe están rotos. No retuerza ni gire el enchufe para evitar un mal contacto.
- Si el cable de alimentación está dañado, debe ser sustituido por un cable, o conjunto especial, suministrado por el fabricante o por su servicio de postventa. El reemplazo del nuevo cable debe ser realizado por el servicio de postventa o por personal calificado para evitar un peligro.
- Cuando no utilice la unidad, apáguela y desenchúfela.
- No utilice la unidad cerca de gases explosivos o combustibles. Evite la radiación solar directa prolongada.
- No repare o reconstruya la unidad por su cuenta, debe ser reparada por un técnico especializado.
- El nivel del depósito de agua no debe superar la escala "MAX" en ningún momento, al humidificar, el nivel total del depósito de agua no debe estar por debajo de la escala "MIN".
- No cubra la salida y mantenga el ventilador alejado de la toma de corriente. Debe elegir una toma de corriente de más de 10A y no utilizar la misma toma con otra unidad.
- Cuando el enfriador de aire esté funcionando, se prohíbe terminantemente la introducción de manos o cuerpos extraños en la rejilla (preste especial atención a los niños).
- Este aparato NO está diseñado para ser usado por personas (incluido niños) cuyas capacidades físicas, sensoriales o mentales estén reducidas, o carezcan de experiencia o conocimiento, salvo si han tenido supervisión o instrucciones relativas al uso del aparato por una persona responsable de su seguridad.
- Los niños no deben jugar con el aparato. La limpieza y el mantenimiento del usuario NO deben ser realizados por niños sin supervisión. Los niños menores de 3 años deben mantenerse alejados a menos que estén supervisados continuamente.
- El enchufe macho de conexión debe ser conectado solamente a un enchufe hembra de las mismas características técnicas del enchufe macho en materia.
- Apague el equipo antes de desenchufarlo. No tire del cable de alimentación ni del enchufe para evitar cortocircuito, incendio, descarga eléctrica.
- No tire del enchufe con la mano mojada para evitar el riesgo de descarga eléctrica. No utilice la unidad con las manos mojadas, para evitar daños.
- Desconecte el enchufe de la toma de corriente cuando no lo utilice.
- Por favor, no coloque el enfriador de aire de trabajo en la posición de descenso o posición inestable.

- No utilice el enfriador cuando esté al aire libre o cerca de una bañera (ducha o piscina).
- Después de inyectar agua en el depósito de agua, no incline (ni golpee) el enfriador de aire cuando lo mueva para evitar derrames.
- No coloque nada sobre el enfriador de aire.
- No debe cubrir la salida ni la entrada del enfriador de aire.
- Limpie el exterior con un paño ligeramente humedecido. No utilice ningún tipo de detergente o solución. No enjuague el aparato.
- El agua en el tanque tendrá con facilidad procesos de metamorfosis y tiene olor en verano, por favor renueve el agua con frecuencia.
- Ventilador sólo para climas templados.
- Si es necesario mover la unidad después de agregar el agua, ruede suavemente hasta la posición deseada y active el soporte de las ruedas.

ESPECIFICACIONES

Modelo	Potencia nominal	Potencia	Tasa máxima de inyección de agua	Especificaciones
HEA-02WF	220~240V 50Hz	75W	8L	Sólo enfriamiento

FUNCIONES

- Principio de enfriamiento: El agua se extrae del depósito de agua mediante una bomba hasta la parte superior, luego el agua cae en el evaporador de papel. Al evaporarse el agua en el evaporador de papel y convertirse en vapor de agua, el aire se enfría. La gente sentirá el viento fresco cuando el aire frío es suministrado por el ventilador.
- Control electrónico: seguro y duradero, de aspecto atractivo.
- Velocidad y modo de ventilador ajustables: tiene tres velocidades y tipos de ventilador, sopla en un ángulo amplio.
- Enfriamiento: adopta la tecnología de enfriamiento evaporativo del aire, baja la temperatura de la salida y aumenta la humedad relativa, previene el secado del aire.
- Proporciona viento en un ángulo amplio: oscila las aspas automáticamente, proporciona viento en un ángulo amplio horizontal. Gira las aspas transversalmente de forma manual, puede seleccionar la dirección discrecionalmente.
- Control remoto de largo alcance: control remoto de largo alcance de 6 metros, recepción en un ángulo amplio de 60 grados.
- Buzzer: emite una señal acústica cuando se utiliza el teclado.

MONTAJE Y LLENADO

Llenado: extraer 1/3 del depósito de agua y añadir agua limpia (imagen 1)

Atención:

- Preste atención al nivel del depósito de agua cuando añada agua. (imagen 2)
- El nivel del tanque de agua no debe sobrepasar la escala "MAX" en ningún momento, al humidificar, el nivel total del tanque de agua no debe estar por debajo de la escala "MIN"..
- Ponga hielo o una caja de hielo congelado en el tanque de agua si desea fortalecer la eficiencia de la enfriamiento. Pero el nivel total del tanque de agua no debe sobrepasar la escala "MAX".

IMAGEN 1

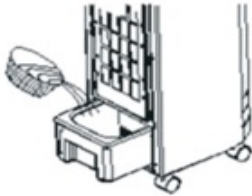


IMAGEN 1

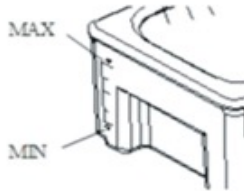


IMAGEN 1



FUNCIONAMIENTO

- El botón ON/OFF se encuentra en la parte trasera: Por favor, encuentre esta tecla y encienda la unidad en la parte posterior de la misma, el enfriador de aire estará listo. Cuando el equipo deje de funcionar, apáguelo.
- El botón ENCENDIDO: Pulse la tecla para encender el aparato, pulse la segunda tecla para apagarlo.
- SPEED: VELOCIDAD: pulse este botón para encender el equipo, la función correspondiente cambia de la siguiente manera al pulsar el botón en serie: Baja→Media→Alta→Baja.
- COOL: ENFRIAMIENTO. pulse este botón para poner en marcha el sistema de enfriamiento. Esta función se cancelará al pulsarla de nuevo. **IMPORTANTE:** Asegúrese de que hay suficiente agua en el depósito antes de pulsar este botón.
- TIEMPO: pulse este botón para activar el temporizador de 0,5 a 7,5 horas, con un intervalo de 0,5 horas. Se apagará si el temporizador termina.
- SWING : OSCILACIÓN : pulse esta tecla para cambiar la dirección del viento. El icono de oscilación aparecerá en la pantalla cuando la función esté activada. Pulse de nuevo la tecla para detener la oscilación. La dirección vertical del flujo de aire puede ajustarse manualmente dirigiendo las rejillas de salida hacia arriba y hacia abajo.
- TIPO DE VIENTO: pulse esta tecla, puede elegir el viento normal, el viento natural y el viento durmiente de forma circular. En la situación de viento normal no tiene el indicador luminoso correspondiente, pero los demás sí.

FUNCIONAMIENTO DEL CONTROL REMOTO

Funciona con pilas. El control remoto tiene 6 teclas con la misma función que el panel de control. Debe apuntar a la ventana de recepción del control remoto cuando lo utilice. Si no utiliza el control remoto, guárdelo para una próxima vez.



ATENCIÓN

- No mezcle la batería vieja con la nueva en uso.
- Saque las pilas si no las utiliza durante mucho tiempo.
- El control remoto no tiene tecla de modo, así que pulse la tecla con las manos..

EL USO DEL DEPÓSITO DE HIELO

El depósito de hielo tiene la particularidad de mantenerse frío, puede absorber el calor y enfriar la temperatura ambiental.

Métodos de uso

- Colocar el depósito de hielo en el frigorífico para que se enfríe totalmente.
- Abrir la puerta, poner el depósito de hielo congelado en el depósito de agua.
- Hay dos cajas de hielo para usar de forma circular.
- El depósito de hielo no necesita añadir agua. ¡¡¡No lo abra y evite que los niños se lo coman !!!**

LIMPIEZA



ADVERTENCIA: Asegúrese de que el ventilador esté desconectado de la red eléctrica antes de retirar la rejilla del filtro de aire.

1. Limpie la rejilla del filtro de aire (imagen 1)

Corte el suministro eléctrico, tire del mango de la rejilla del filtro de aire y retírela del aparato. Limpie la rejilla del filtro de aire con detergente neutro y cepillo para barandillas, luego límpiela con agua limpia. Por último, vuelva a instalarlo en el aparato.

2. Limpie la almohadilla húmeda (map2)

Corte el suministro eléctrico, retire la rejilla del filtro de aire y, a continuación, extraiga la almohadilla húmeda del soporte. Limpie la almohadilla humedecida con detergente neutro y cepillo de barandilla, luego límpiela con agua limpia. Por último, vuelva a instalarlo en el aparato.

Atención: la almohadilla húmeda debe instalarse horizontalmente para evitar fugas.

3. Limpiar el depósito de agua (imagen 3)

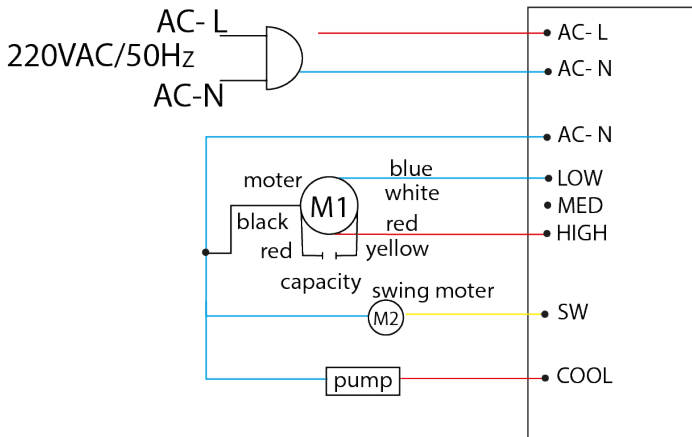
Corte la alimentación eléctrica, abra la puerta, saque el depósito de agua, límpielo con detergente neutro y lávelo con agua limpia, después vuelva a instalarlo en el aparato.

4. Limpiar la carcasa

Limpie con detergente neutro y un paño suave.

Atención: corte el suministro eléctrico cuando limpie el aparato, ya que hay mucha presión en el cuerpo. No deje agua en la superficie del panel de control.

DIAGRAMA DEL PRINCIPIO ELÉCTRICO



AVERÍAS Y MANTENIMIENTO

Avería	Causas	Solución
Ninguna acción	<ol style="list-style-type: none"> 1. Apagado o mala conexión. 2. No pulsar la tecla "ON" del panel de control. 	<ul style="list-style-type: none"> • Enchufar el cable de alimentación y asegúrate de que se conecta bien. • Pulsar la tecla "ON" del panel de control.
Mal funcionamiento del sistema de desempolvado	<ol style="list-style-type: none"> 2. Bloqueo de la rejilla del filtro de aire con polvo. 3. Bloqueo de la entrada de aire con cuerpos extraños 	<ol style="list-style-type: none"> 1. Purificar la pantalla del filtro de aire. 2. Eliminar los cuerpos extraños de la entrada de aire.

Repare la unidad en la situación que se describe a continuación:

1. Acción anormal o ninguna acción. es inválido por el enfoque anterior.
2. Acción anormal causada por la entrada de agua o cuerpos extraños.

CONEXIÓN WIFI

PREPARACIÓN

- Ten a mano el nombre la red Wi-Fi a conectar y el password.
- Asegúrate que tu dispositivo móvil utilice los siguientes sistemas operativos: iOS 12.0 / Android 4.4 (o superior)
- Asegúrate que la red Wi-Fi a conectar utilice 2.4GHz (No es posible conectarse a una red 5GHz)

1. Descarga la aplicación Anwo Home desde Apple Store o Google Play Store



2. Registre una nueva cuenta o inicie con una cuenta existente.
3. Active las funciones de Bluetooth y Wi-Fi en su dispositivo móvil.
4. Cuando el enfriador está encendido, y el ícono Wi-Fi parpadea, el equipo estará en modo de conexión Wi-Fi.
5. Si el icono de Wi-Fi no parpadea, entonces realizar el proceso de reinicio de WiFi con el equipo encendido, pero sin funcionar, presione y mantenga el botón de temporizador hasta que el ícono Wi-Fi comience a parpadear y suelte. Entonces el equipo estará en modo de conexión Wi-Fi.
6. En la aplicación ANWO Home, presione en "Agregar dispositivo" (+)
7. Identifique el enfriador en la lista de dispositivos encontrados y presione "Agregar".
8. Ingrese la red Wi-Fi y el password correspondiente y presione "siguiente" (Nota: el producto no soporta redes 5GHz, solo 2.4GHz)
9. Visualice el progreso de conexión en pantalla y presione "Hecho" cuando esté terminado exitosamente.
10. Su producto estará listo para ser controlado por su aplicación ANWO Home.



INFORMACIÓN IMPORTANTE:

SOLUCIÓN DE PROBLEMAS

- ¿No puedes conectarte a Wi-Fi 2.4GHz?

Asegúrate de haber ingresado la contraseña de Wi-Fi correcta durante la configuración de Wi-Fi. Comprueba si hay algún problema de conexión a Internet. Si la señal de Wi-Fi 2.4GHz es demasiado débil, reinicia tu enrutador Wi-Fi e inténtalo nuevamente.

- Para volver a conectarse a Wi-Fi, ¿no se puede emparejar el dispositivo?

Asegúrese de que su enrutador Wi-Fi de 2,4 GHz esté en línea y dentro del alcance, y verifique que tenga el enrutador más reciente. La versión Smart se verifica haciendo clic en "actualización de dispositivo" en la configuración del dispositivo.

Si el dispositivo está encendido, pero no responde. Restaure el dispositivo a la configuración de fábrica.

- Métodos: Restablecer y reiniciar. ¿Cómo restablecer el dispositivo? En la red de distribución de la aplicación ANWO Home, se debe restablecer el punto de acceso del controlador; método de reinicio: mantenga presionado el botón "temporizador" en el panel hasta que el ícono Wi-Fi parpadee. El punto de acceso del controlador se restableció correctamente.

- Requisitos del sistema:

Dispositivo móvil con iOS 12.0 o superior o Android 4.4 o superior. Red Wi-Fi de 2,4 GHz existente (no compatible con redes Wi-Fi de 5 GHz). Aplicación ANWO Home.



Av. Presidente Eduardo Frei Montalva 17.001, Colina.

Av. La Cantera 655, Coquimbo.

La Forja 8731, Parque Industrial La Reina, Santiago.

Variante Torquemada 340, (Camino Quillota), Viña del Mar.

Calle de Servicio 21 Oriente N°30, Ruta 5 Sur (Km256), Talca.

Camino a Penco 3036-A, Galpón D-2, Concepción.

Camino al Aeropuerto Maquehue s/n, Temuco.

Ruta V-505, KM 3.5, Camino a Alerce, Puerto Montt.